

BAHAGIAN PEROLEHAN

KENYATAAN TAWARAN

Pembekal adalah dipelawa daripada Syarikat-syarikat yang berdaftar dengan **KEMENTERIAN KEWANGAN MALAYSIA** dalam kod bidang yang berkaitan dan kriteria berkaitan seperti berikut:

KETERANGAN TAWARAN : PEMBEKALAN ANKLE BOOT PEGAWAI RENDAH POLIS LELAKI DAN WANITA, POLIS DIRAJA MALAYSIA (PDRM)

JENIS TAWARAN : Terbuka

KOD BIDANG :

Kod Bidang	Bidang	Sub Bidang	Pecahan Sub Bidang
02 08 99	PERABOT, PERALATAN PEJABAT, HIASAN DALAMAN DAN DOMESTIK	PAKAIAN DAN KELENGKAPAN	PEMBUAT

TARIKH MULA TAWARAN : 01/11/2019

TARIKH TUTUP TAWARAN : 06/12/2019

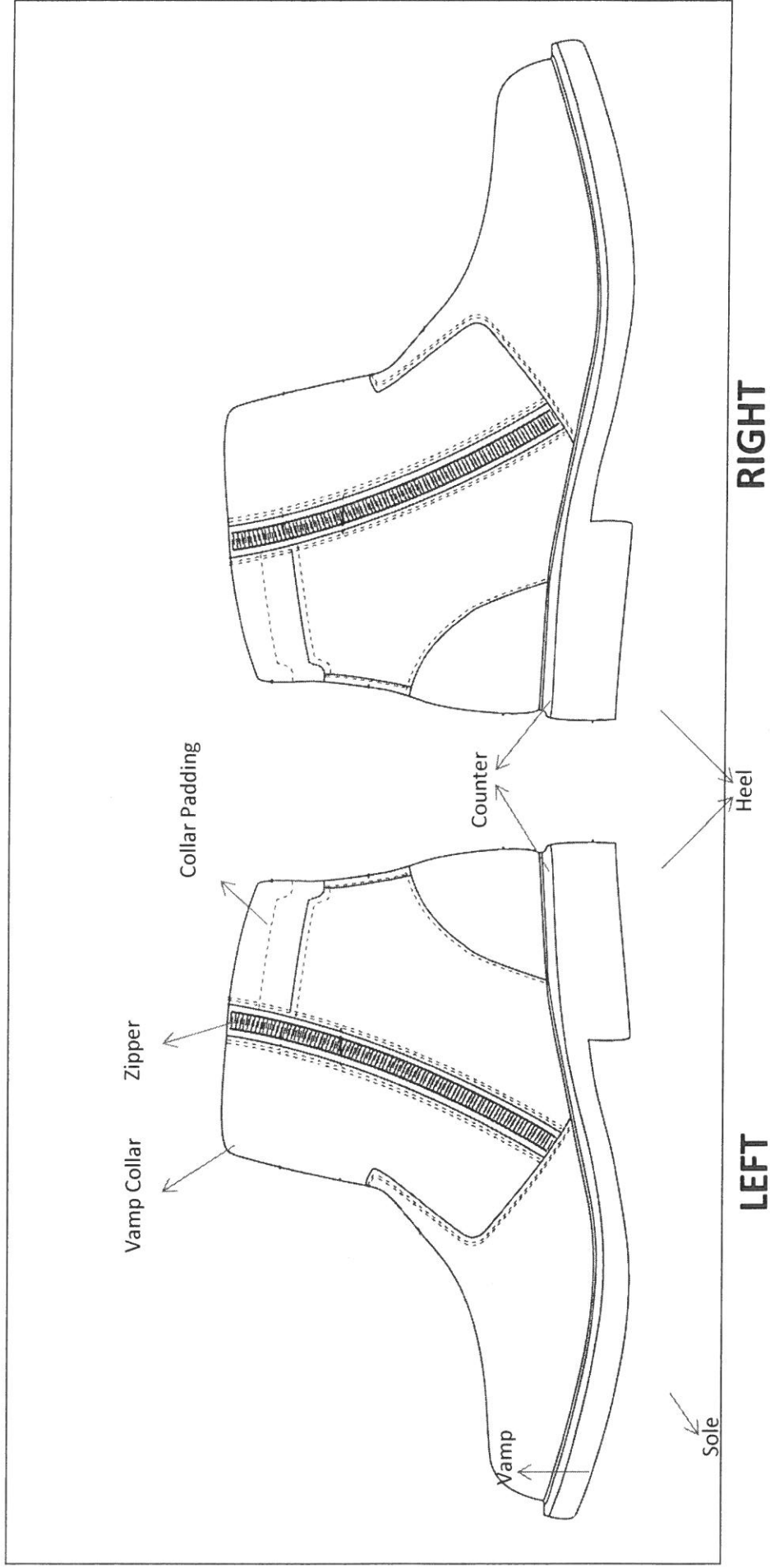
TEMPOH SAH LAKU : 180

LOKALITI :

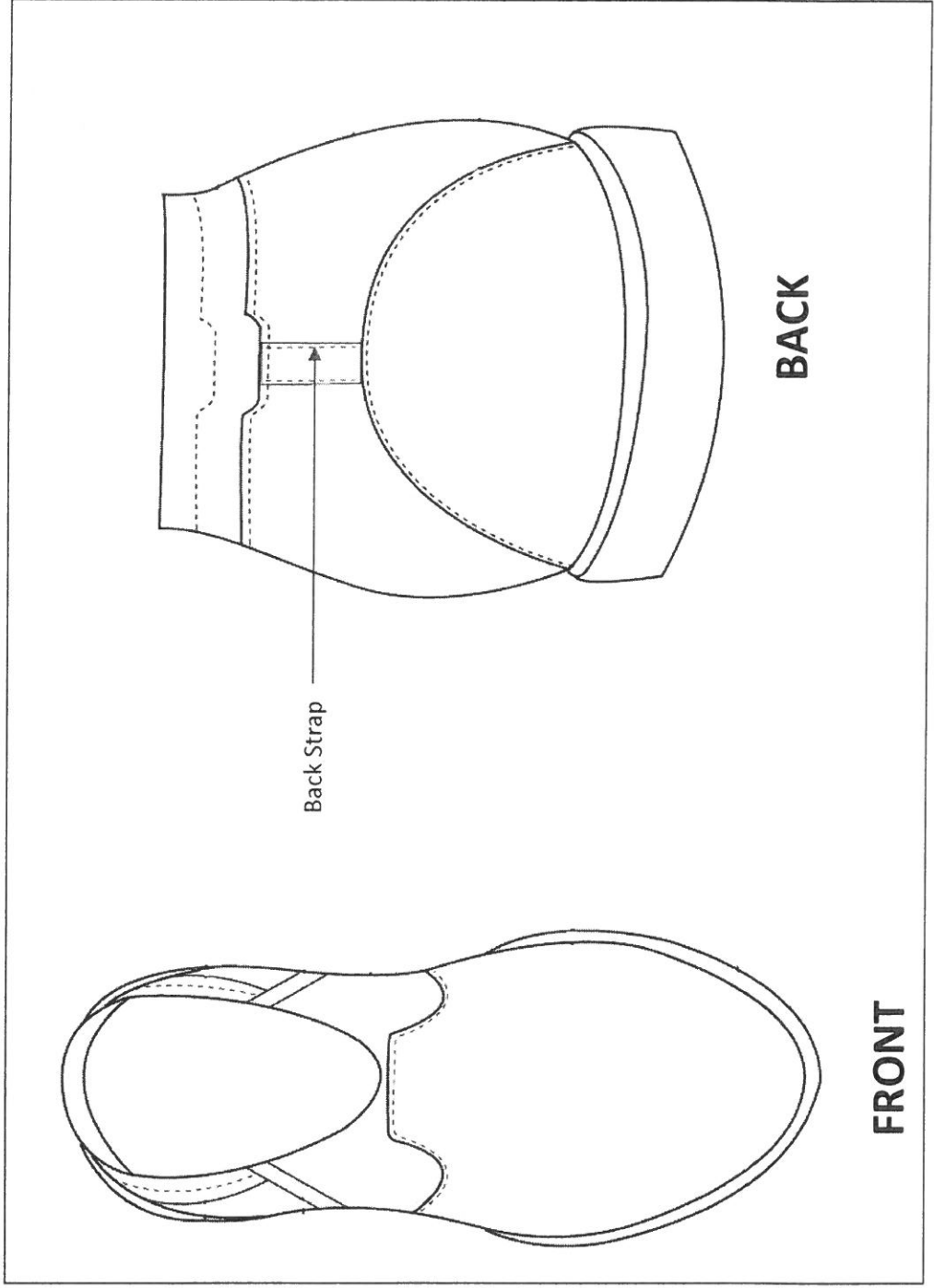
Semua Negeri

Syarikat/Firma/Koperasi/Pemilikan Tunggal hendaklah mengambil perhatian bahawa setiap transaksi melalui Sistem ePerolehan akan dikenakan fi perkhidmatan sebanyak 0.4% (kosong perpuluhan empat peratus) mengikut setiap nilai invoice yang dikemukakan kepada Kerajaan tertakluk kepada had maksimum RM 4,800.00 (Ringgit Malaysia : Empat Ribu dan Lapan Ratus) bagi invoice yang bernilai RM 1.2 juta (Ringgit Malaysia : Satu Juta Dua Ratus Ribu) atau lebih.

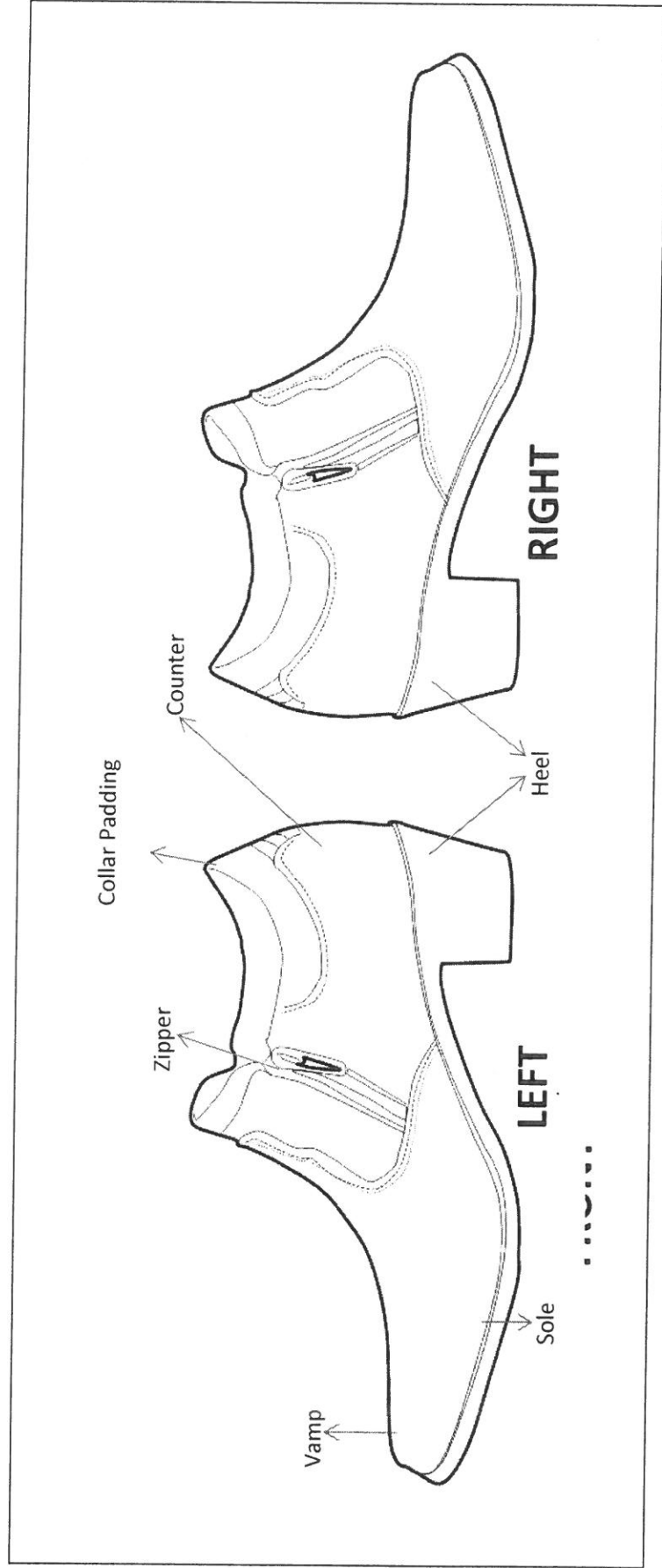
SIDE VIEW ANKLE BOOT PRP (MALE)



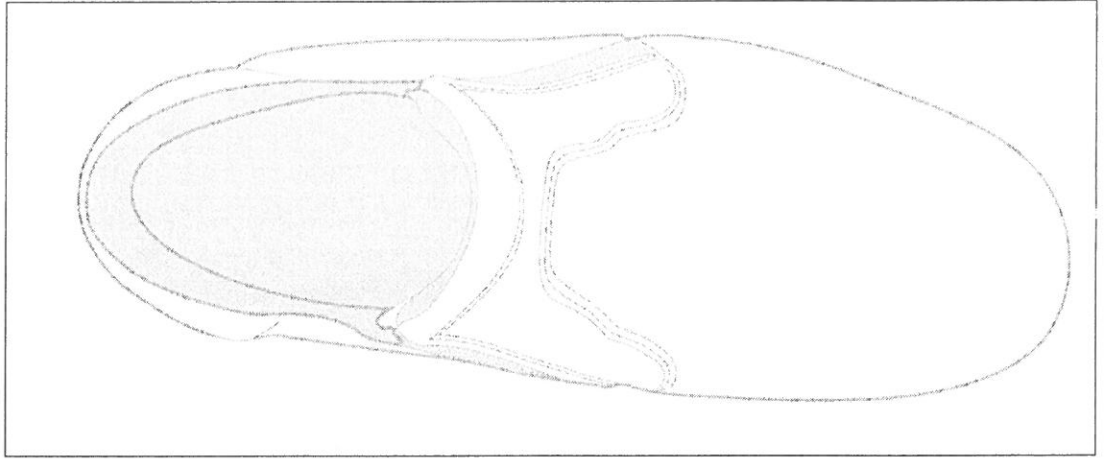
FRONT & BACK VIEW ANKLE BOOT PRP (MALE)



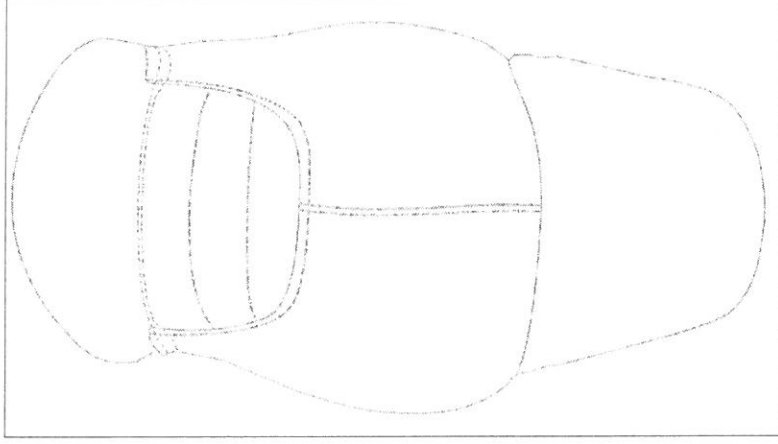
SIDE VIEW ANKLE BOOT PRP (FEMALE)



FRONT & BACK VIEW ANKLE BOOT PRP (FEMALE)



FRONT



BACK